



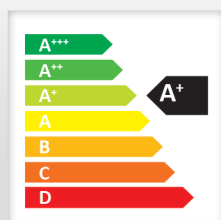
## Mini Bio B NE

### Nowa wersja kotła Mini Bio NE

Dzięki automatycznej modulacji Fuzzy Logic 2 generacji palnik spala o ok. 20% mniej paliwa.

modele [ kW ]

10 20



Bundesamt  
für Wirtschaft  
und Ausfuhrkontrolle

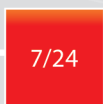
Kotły Mini Bio B NE spełniają wymagania normy PN - EN 303-5:2012 oraz Rozporządzenie Komisji (UE) 2015/1189 w sprawie wykonania dyrektywy Parlamentu Europejskiego i Rady 2009/125/WE w odniesieniu do wymogów dotyczących ekoprojektu.



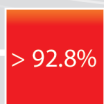
pelet



pelet / owies  
50 / 50



7/24  
serwis  
fabryczny



> 92.8%  
sprawność  
kotła



5 lat  
5 lat +2 lata  
przedłużenia  
gwarancji



moduł  
GSM



moduł  
INTERNET



Aplikacja  
Android



Aplikacja  
iOS

## Opis kotła

Jedyną pracą, jaką należy wykonać przy kotle Mini Bio B NE, jest zasypywanie głównego zbiornika o pojemności 295 l paliwem co 7–30<sup>o</sup> dni oraz wybieranie popiołu z palnika i kotła c.o.

Kocioł Mini Bio B NE jest optymalnym urządzeniem przeznaczonym do instalacji w budynkach mieszkalnych, w których kotłownie zajmują bardzo mało miejsca lub ich w ogóle nie ma. Powierzchnie ogrzewanych budynków mieszkalnych mogą wynosić od 50 – 300 [m<sup>2</sup>].

Główną zaletą kotła Mini Bio B NE są jego minimalne gabaryty oraz prosta obsługa, polegająca na zasypianiu głównego zbiornika paliwem oraz wciśnięciu przycisku START. Komunikaty są wyświetlane na dużym wyświetlaczu graficznym.

W ciągu kilku minut urządzenie automatycznie rozpali się, dobierze parametry pracy i będzie dążyć do utrzymania stałej temperatury w pomieszczeniach i ciepłej wody użytkowej.

Urządzenie wykonane jest z czterech części. Pierwszą część to okrągły **stalowy wymiennik** płomieniowy wysokiej sprawności. Dzięki zastosowaniu przy projektowaniu metody 3T (time, turbulator, temperature) wymiennik jest bardzo małych gabarytów. Wykonany jest z wysokiej jakości stali kotłowej o grubości 4–5 mm.

Druga część to palnik **Platinum Bio**, który może spalać pelety o grubości 6–8 mm, a w opcji także zboża (owies). Elementy konstrukcyjne palnika wykonane są ze stali żaroodpornej, wytrzymałej temperaturę do 1150°C.

Dzięki zastosowaniu metody regulacji Fuzzy Logic 2. generacji, a także elementów energooszczędnych podczas pracy palnik pobiera o wiele mniej energii niż inne palniki dostępne na polskim rynku.

Trzecia część to **zbiornik**, który jest połączony z wymiennikiem za pomocą ślimakowego zestawu podającego. Można usytuować go w różnych konfiguracjach (np. prawo-lub lewostronnie). Pojemność zbiornika standardowego wynosi 295l. Pojemności opcjonalne: 203; 290; 470; 770; 1386 [L].

Czwarta część to **sterownik pracy** całego systemu grzewczego budynku. Zaprojektowany został z myślą o osobach, które cenią sobie łatwość obsługi i czytelne menu, a zarazem wysoki stopień zaawansowania konstrukcyjnego i technologicznego.



- 1 pokrywa zbiornika
- 2 zbiornik paliwa
- 3 podajnik paliwa
- 4 drzwiczki paleniskowe (lewo-/prawostronne)
- 5 Palnik Platinum Bio - urządzenie jest niemal bezobsługowe, sterowanie pracą zostało maksymalnie uproszczone, aby zapewnić jak najwyższy komfort użytkownika
- 6 wkład ceramiczny palnika
- 7 wkłady ceramiczne komory wymiennika
- 8 zawirowywacze spalin
- 9 szuflada na popiół
- 10 czopuch
- 11 wyczystka wymiennika

Podlegają  
dofinansowaniu

PROGRAM  
CZYSŁE  
POWIETRZE

www.kostrzewa.com.pl



# Mini Bio B NE

- dostawa do domu lub na teren budowy
- serwis gwarancyjny i pogwarancyjny
- gwarancja 5 lat z możliwością przedłużenia na 2 lata
- sieć autoryzowanych serwisantów w całej Polsce
- sieć dystrybucji urządzeń i części zamiennych w całej Polsce



1 litr oleju = 2 kg pelet

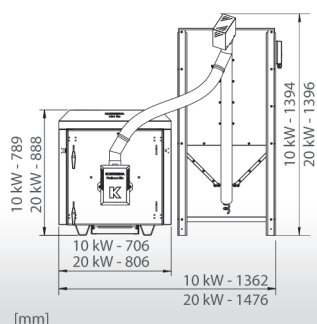


## pierwsza w Polsce automatyczna modulacja mocy palnika

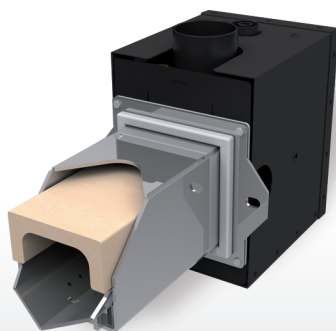
oparta na technologii Fuzzy Logic 2 generacji<sup>1</sup> – obniża ilość spalanej paliwa o ok. 20% a także zmniejsza zużycie energii elektrycznej

- kontrola płomienia za pomocą fotokomórki
- niska bezwładność cieplna podczas startu i zatrzymania.
- niski pobór energii elektrycznej
- 3 fazy rozpalania paliwa eliminują wybuchy gazów podczas rozpalania
- podział powietrza na pierwotne i wtórne – obniżyło emisję CO<sub>2</sub> do poziomu emisji z palników gazowych i olejowych
- owies<sup>3</sup> – konstrukcja palnika umożliwia spalanie owsa

Pracę kotła i komfort jego obsługi można porównać do pracy palnika olejowego.



[mm]



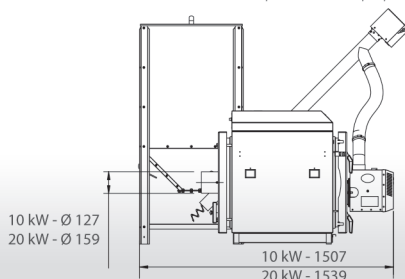
## Palnik Platinum Bio z wkładem ceramicznym

elementy palnika są wykonane ze stali żaroodpornej, wytrzymującej temperaturę do 1150°C. Metoda regulacji Pellets Fuzzy Logic 2. generacji oraz 2-częściowe menu pozwalają na obniżenie ilości spalanej paliwa nawet o 20%

Urządzenie jest przeznaczone do spalania peletu i owsa. Spalanie biomasy nie powoduje emisji szkodliwych gazów do atmosfery, w przeciwieństwie do spalania węgla, czy ropy naftowej. Poprzez wybór odnawialnego paliwa każdy może mieć swój udział w walce ze zmianami klimatycznymi.

Główną zaletą palnika jest jego prosta obsługa polegająca na zasypywaniu głównego zbiornika paliwem oraz wciśnięciu przycisku START. W ciągu kilku minut urządzenie automatycznie rozpałi się i dąży do utrzymywania stałej temperatury w pomieszczeniach i ciepłej wody użytkowej. Zbiornik paliwa jest wykonany z blachy ocynkowanej – pokrycie blachy cynkiem ogranicza powstawanie korozji zbiornika paliwa.

1. metoda Fuzzy Logic 2 generacji zaoszczędza do 20% paliwa
2. w zależności od zapotrzebowania ciepłego budynku
3. zalecana mieszanka pelet / owies w proporcji 50 / 50



## automatyka Platinum Bio Fuzzy Logic 2 generacji

Sercem kotła jest sterownik kotła. Wyspecjalizowany układ elektroniczny, który odpowiada nie tylko za utrzymanie stałej temperatury kotła poprzez odpowiednie dozowanie paliwa i powietrza, ale także sterowanie działaniem całego systemu grzewczego budynku w tym: buforem ciepła, systemem solarnym i 16 dodatkowymi obwodami grzewczymi.

- automatyczny start palnika
- możliwość sterowania do 16 obwodów grzewczych (grzejniki i ogrzewanie podłogowe lub ciepła woda użytkowa) - opcja
- kontrola temperatury pracy palnika – zapewnienie bezpieczeństwa na najwyższym poziomie
- funkcja AUTOSTART po zaniku napięcia – zapamiętywanie ostatnich ustawień
- funkcja autoczyszczenia, automatycznie usuwa osad z rusztu palnika – funkcja nie występuje w palnikach zsympowych
- statystyki – funkcja umożliwia podgląd np. minimalnej, maksymalnej a także średniej mocy palnika, a także zużycia minimalnego, maksymalnego oraz średniego paliwa.
- parametry temperatur są przedstawiane w postaci cyfr i wykresów na dużym graficznym wyświetlaczu i wiele innych przydatnych funkcji – opcja
- współpraca z modułem GSM
- współpraca z modułem INTERNET

### Automatyka steruje:

- podajnikiem paliwa ze zbiornika
- podajnikiem palnika
- wentylatorem ciśnieniowym
- zapalarką
- pompą c.o.
- pompą c.w.u.
- zaworem mieszającym – opcja

Szczegółowe dane techniczne urządzenia dostępne u producenta lub dystrybutora. Producent zastrzega zmiany konstrukcyjne kotła polepszających działanie urządzenia. Dobór mocy urządzenia dokonany został dla 4 strefy klimatycznej Polski (maks. temp. - 24°C).

TYP	MB B NE 10	MB B NE 20
powierzchnia budynku [ m <sup>2</sup> ]	50 - 200	100 - 300
moc nominalna [ kW ]	10	20
pojemność zbiornika paliwa [ L ] (standard)	295	
pojemność zbiornika paliwa [ L ] (opcja)	203;290;470;770;1386	
waga [ kg ]	200	270

Dystrybutor:

